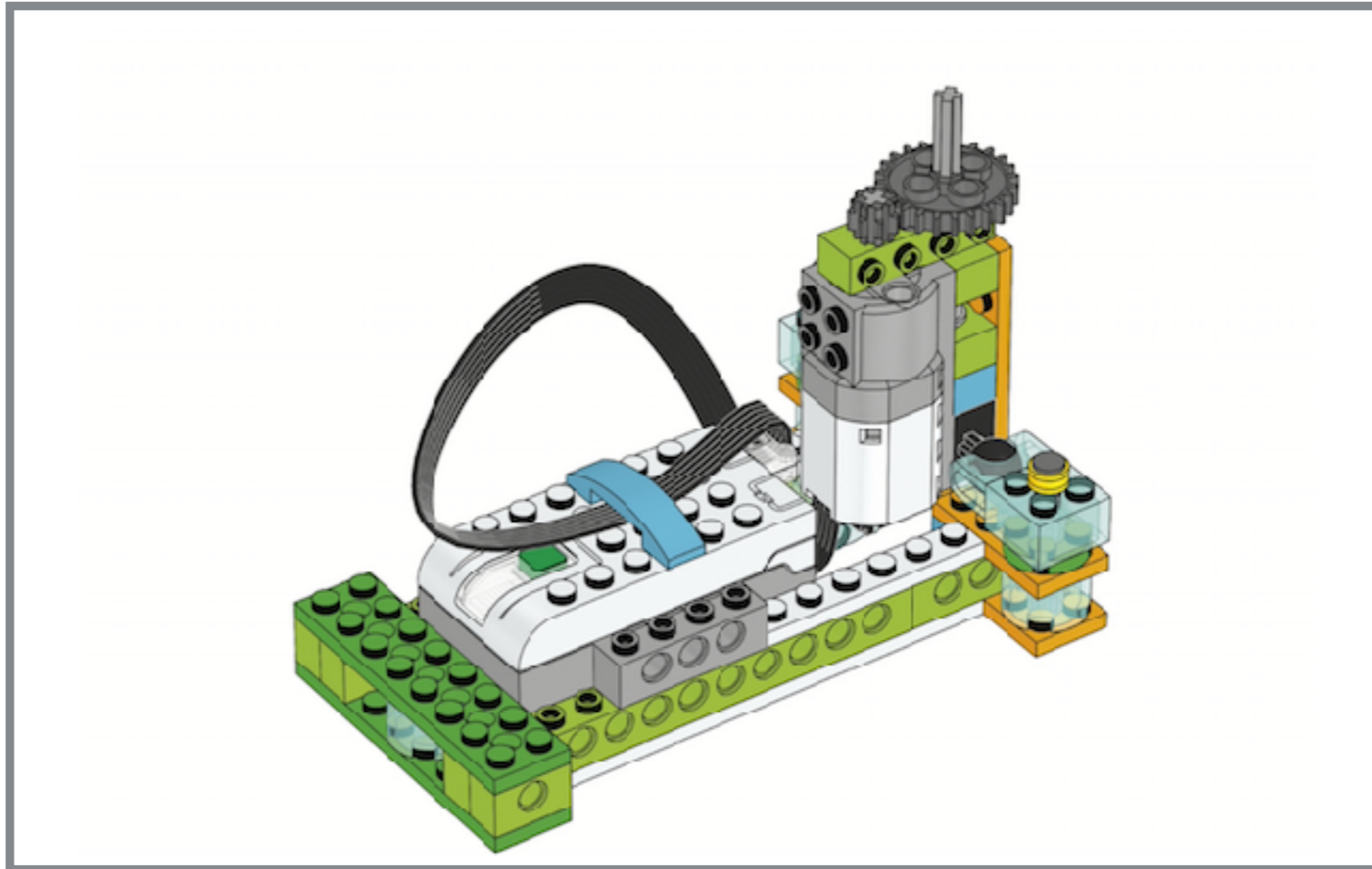


# Vrille

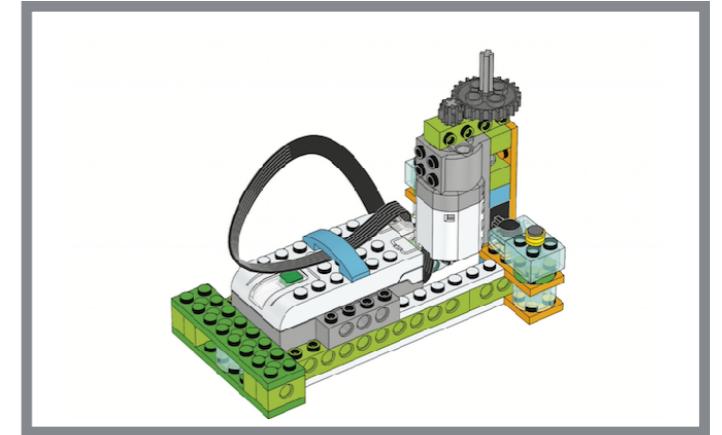


## WeDo 2.0 de LEGO Education

Modification et bonification des plans par le Service national du RÉCIT à l'éducation préscolaire

Lynda O'Connell, conseillère pédagogique en TIC et Isabelle Therrien, enseignante à l'éducation préscolaire





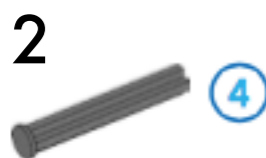
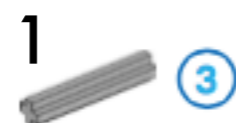
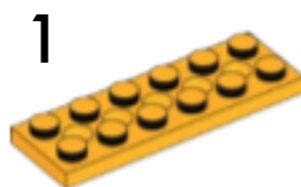
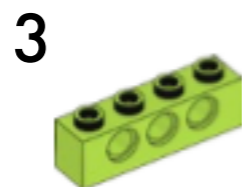
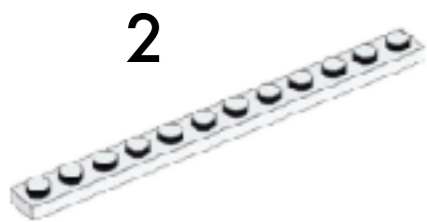
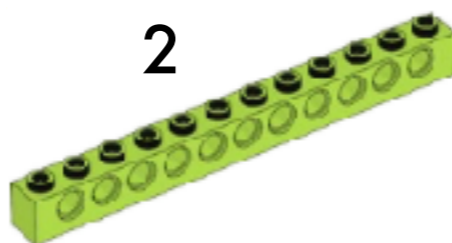
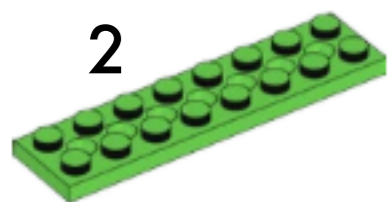
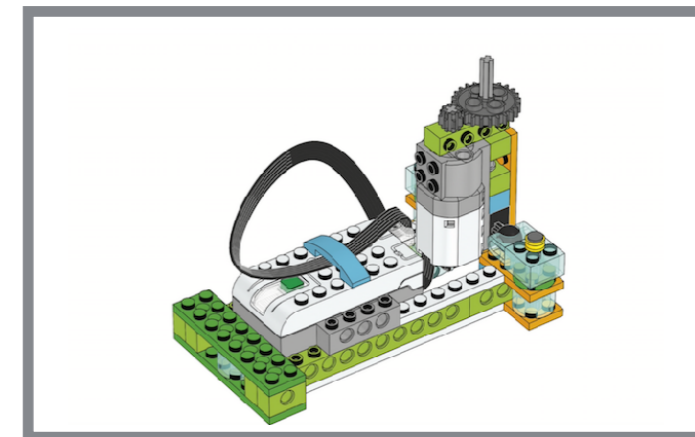
**Nombre d'étapes** : 23

**Nom original du modèle** : Spin

**Genre de déplacement** : Aucun déplacement

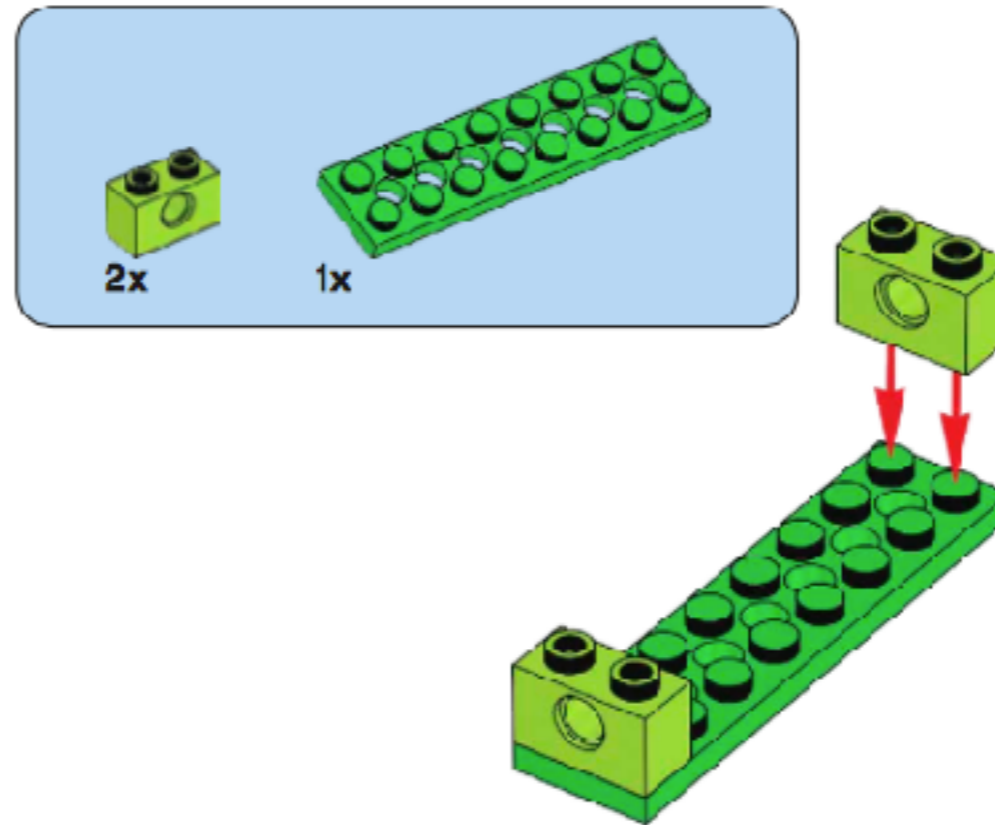
**Remarque** : Démonstration du fonctionnement des engrenages

# INVENTAIRE DES PIÈCES



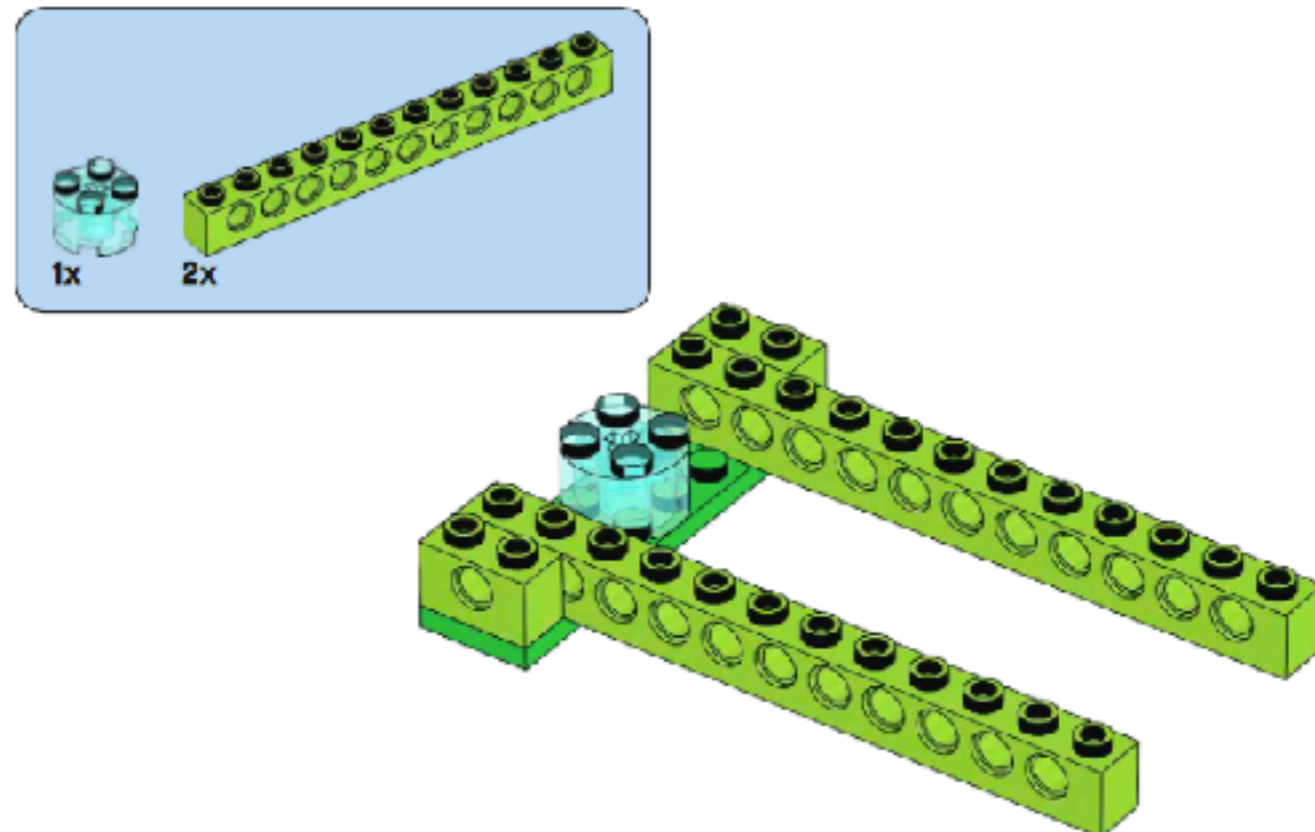
- ◆ 2 poutres perforées, 1x2 (vert citron)
- ◆ 1 plaque percée, 2x8 (vert vif)

1



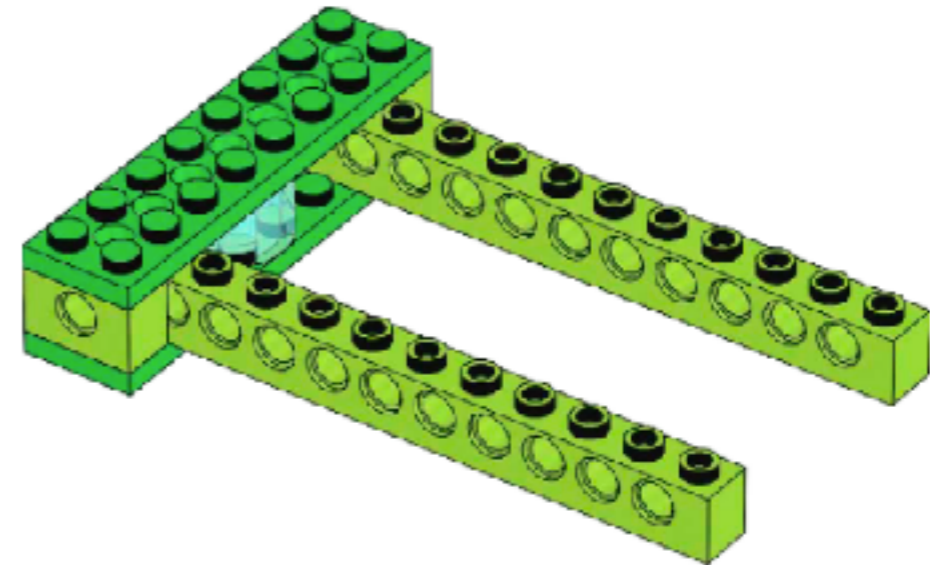
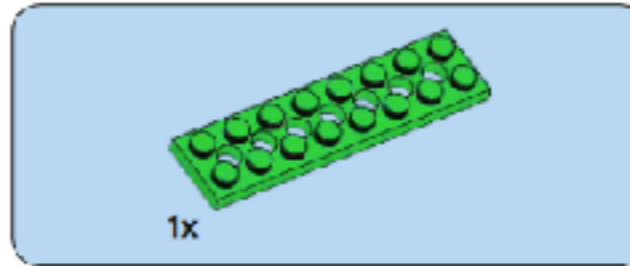
- ◆ 1 brique ronde, 2x2 (bleu clair transparent)
- ◆ 2 poutres perforées, 1x12 (vert citron)

2



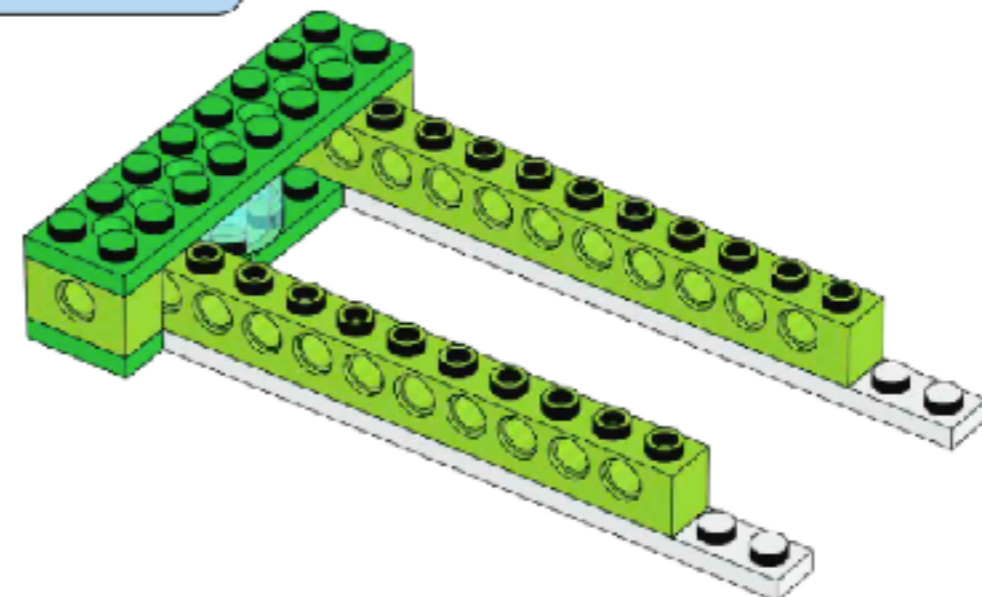
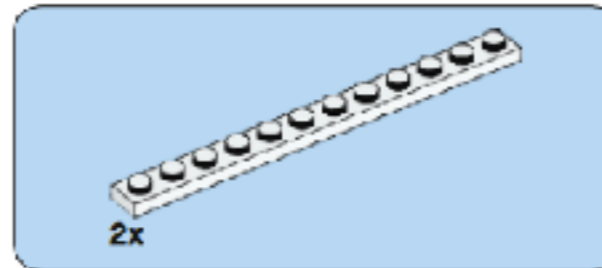
◆ 1 plaque percée, 2x8  
(vert vif)

3



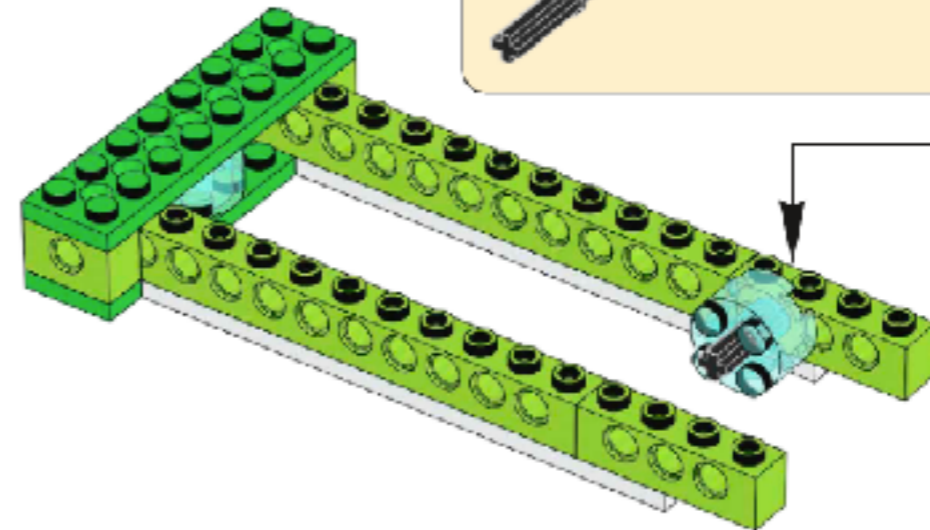
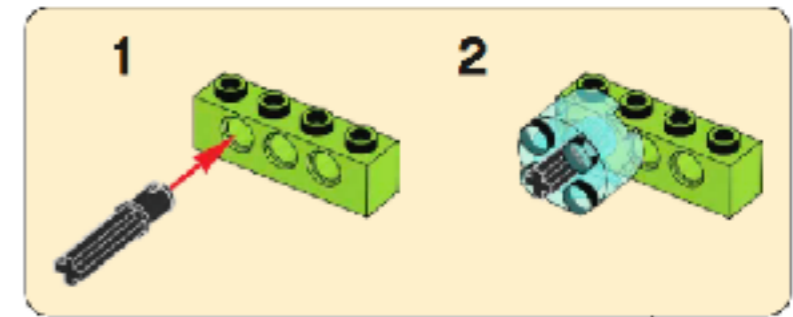
◆ 2 plaques, 1x12  
(blanc)

4



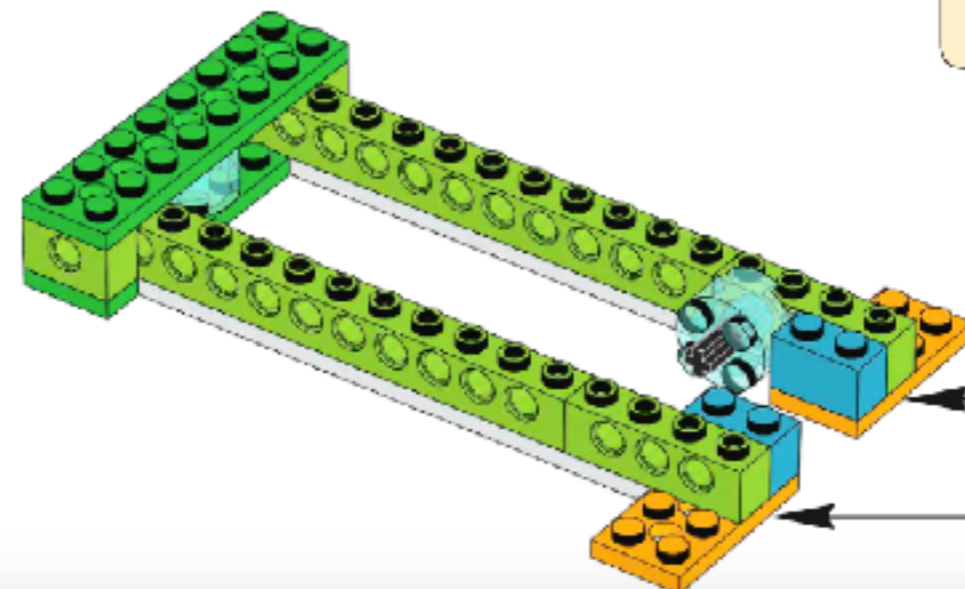
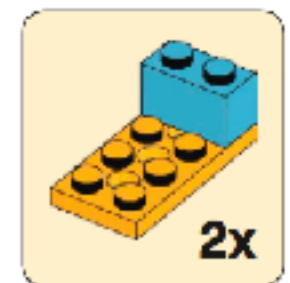
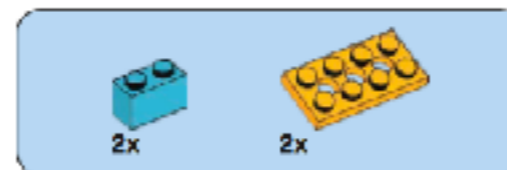
- ◆ 1 brique ronde, 2x2 (bleu clair transparent)
- ◆ 1 cheville d'assemblage axe, 3 modules (noir)
- ◆ 2 poutres perforées, 1x4 (vert citron)

5



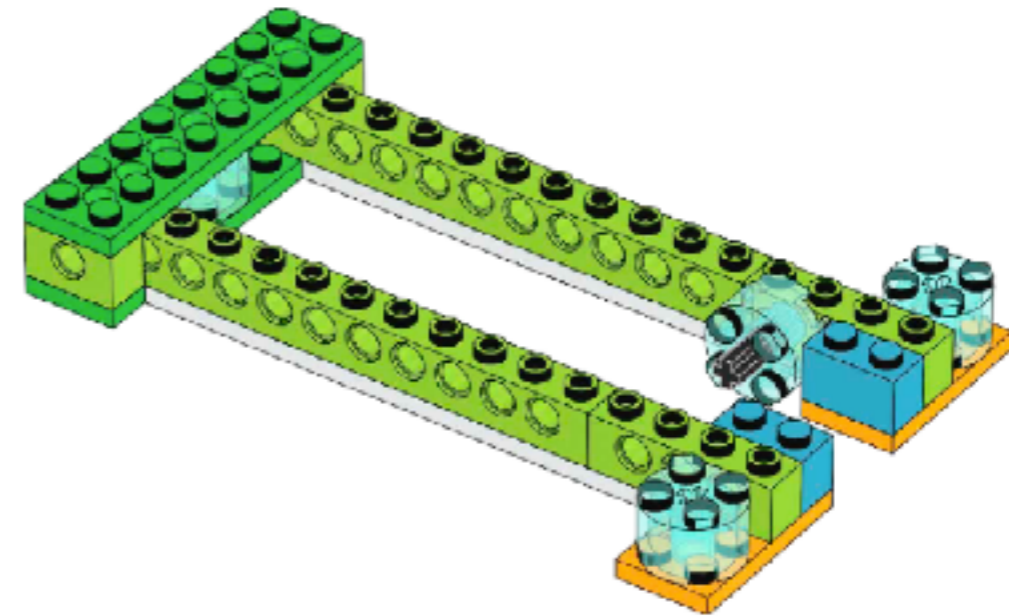
- ◆ 2 briques, 1x2 (bleu azur)
- ◆ 1 plaque percée, 2x4 (orange vif)

6



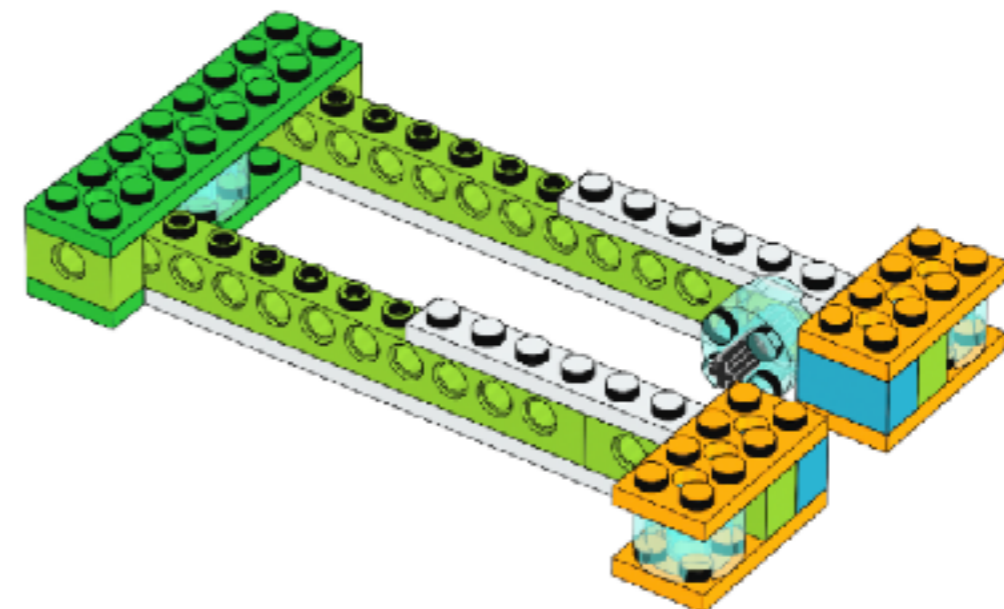
- ◆ 2 briques rondes, 2x2 (bleu clair transparent)

7



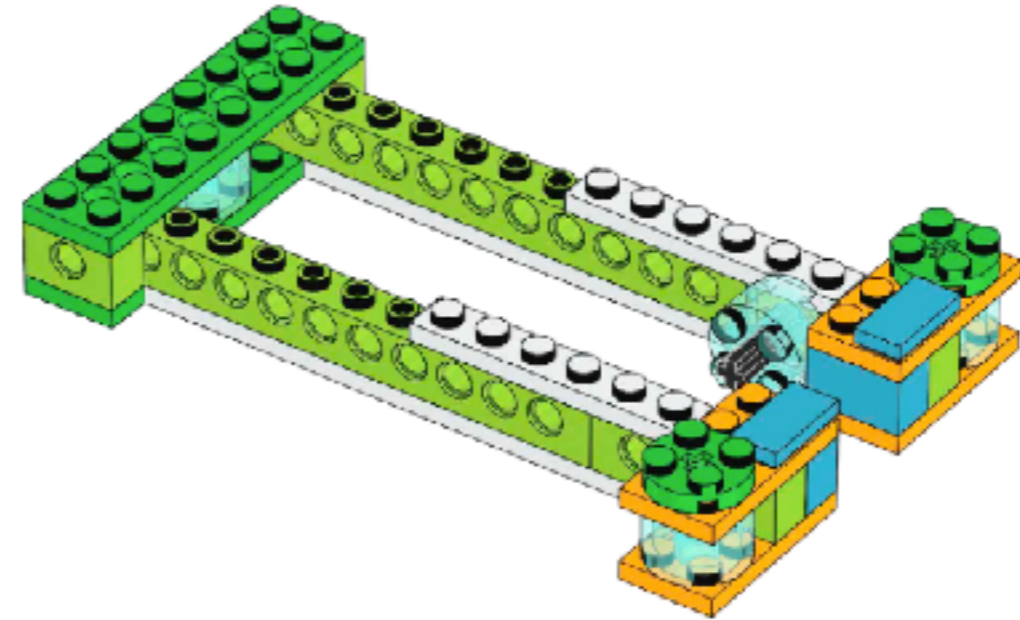
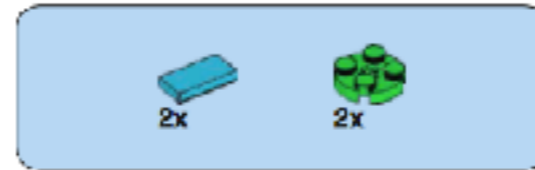
- ◆ 2 plaques, 1x6 (blanc)
- ◆ 2 plaques percées, 2x4 (orange vif)

8



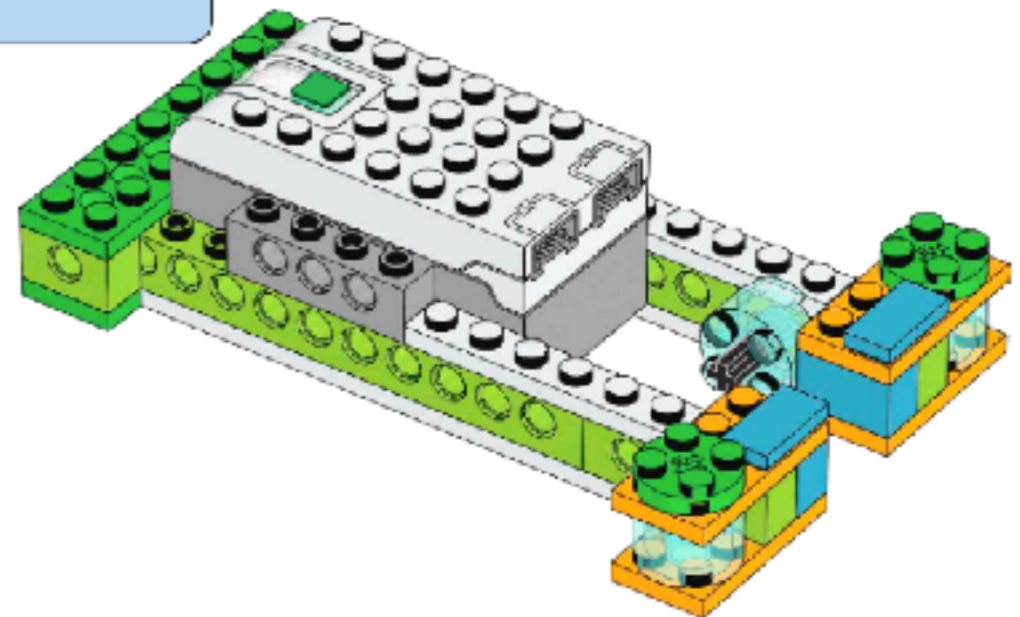
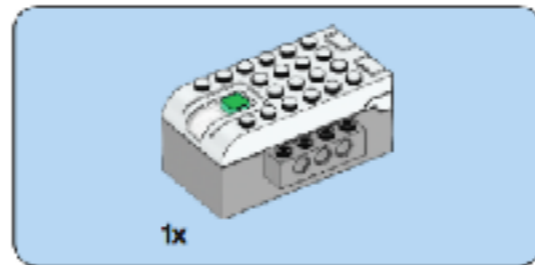
- ◆ 2 tuiles, 1x2 (bleu azur)
- ◆ 2 plaques rondes, 2x2 (vert vif)

9



- ◆ 1 brique intelligente (blanc)

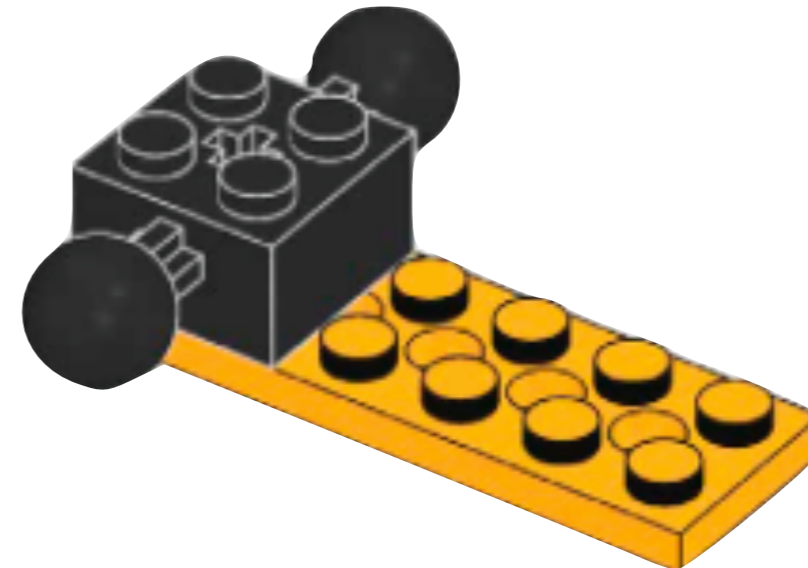
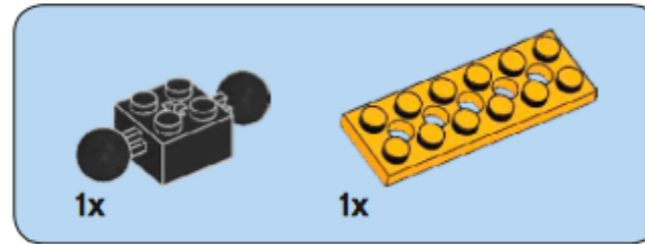
10





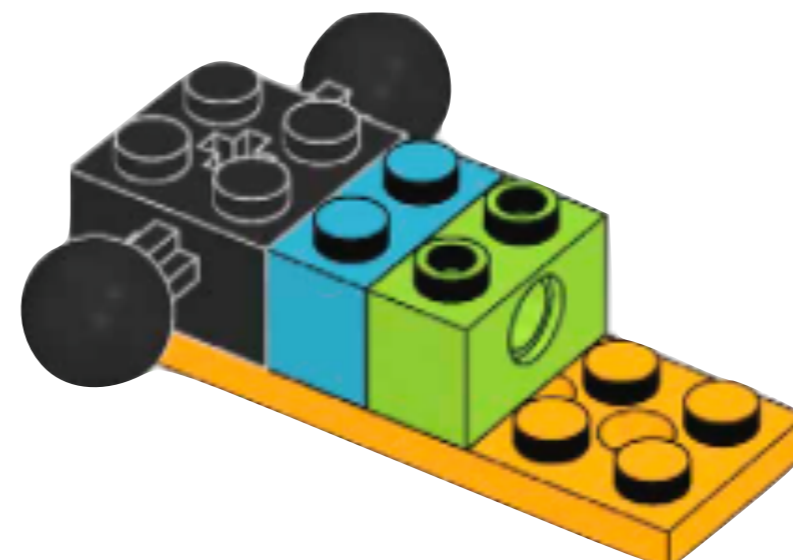
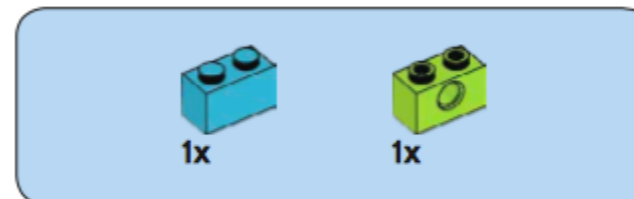
- ◆ 1 brique avec 2 rotules, 2x2 (noir)
- ◆ 1 plaque percée, 2x6 (orange vif)

11



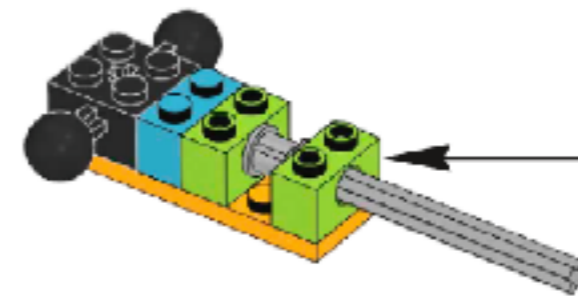
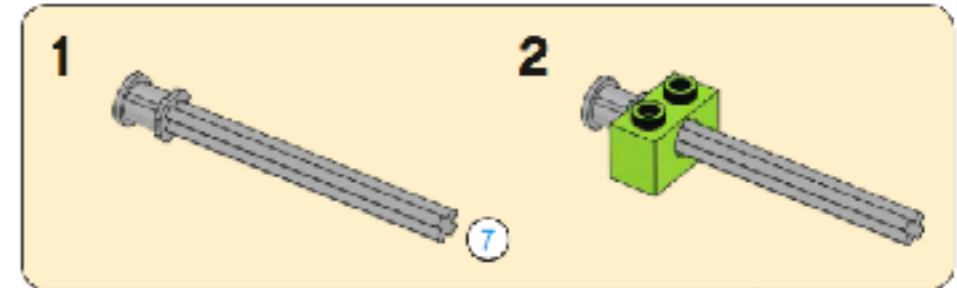
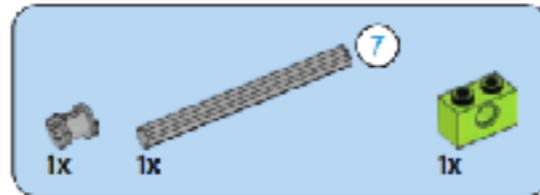
- ◆ 1 brique 1x2 (bleu azur)
- ◆ 1 poutre perforée, 1x2 (vert citron)

12

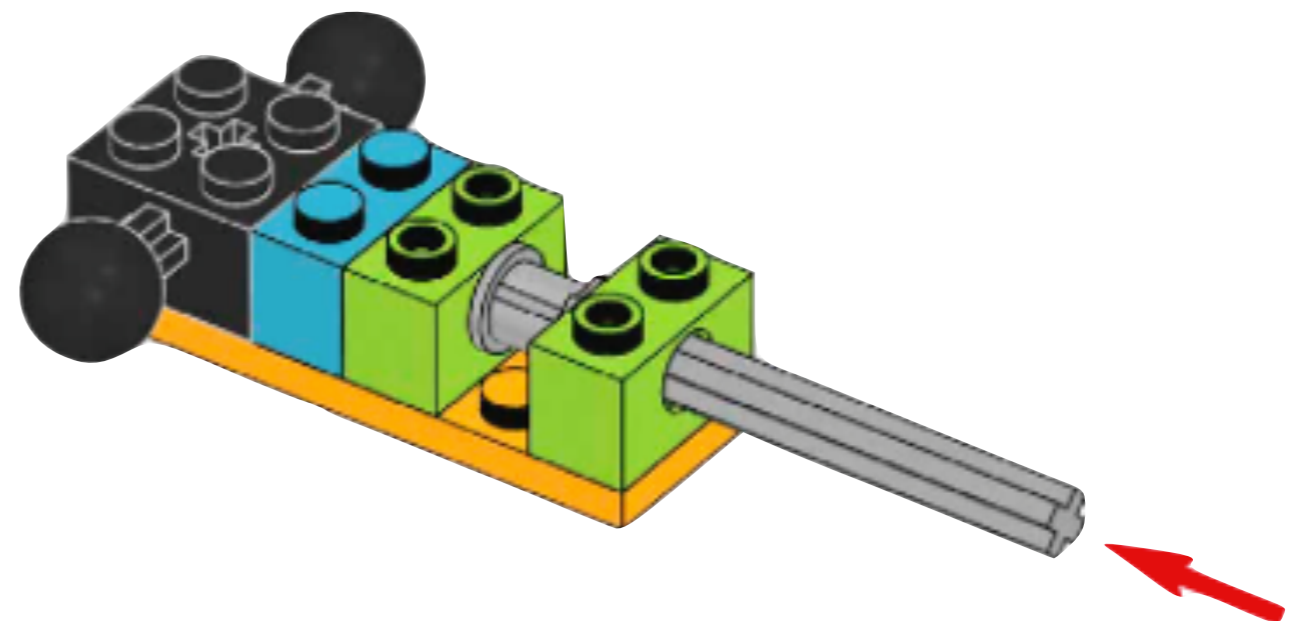


- ◆ 1 bague 1 module (gris)
- ◆ 1 axe, 7 modules (gris)
- ◆ 1 poutre perforée, 1x2 (vert citron)

13

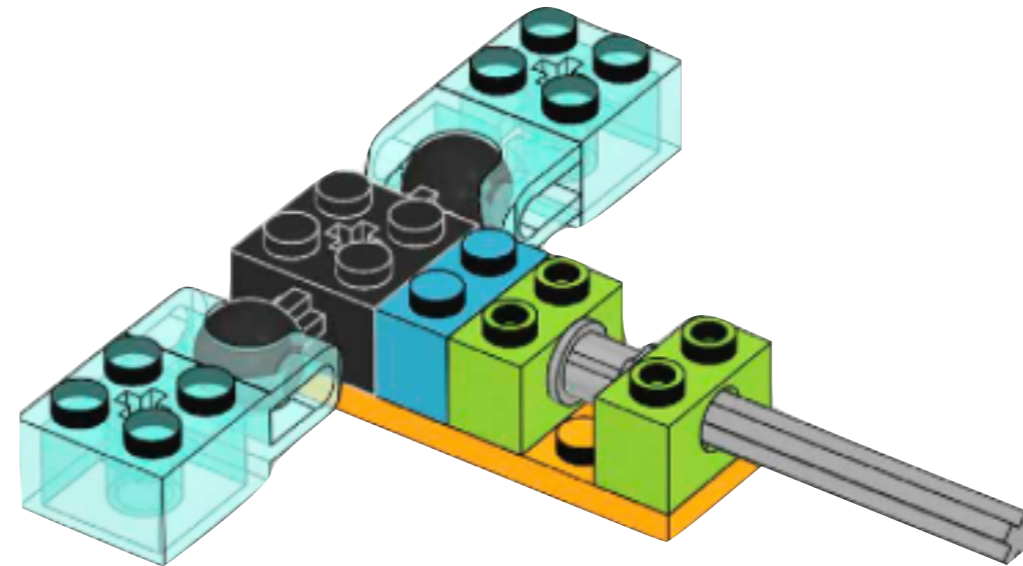
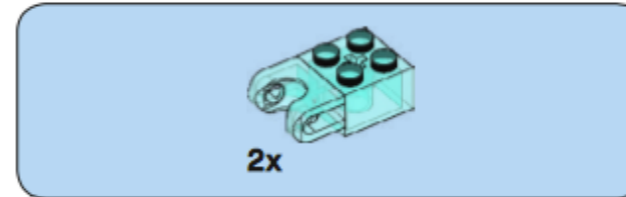


14



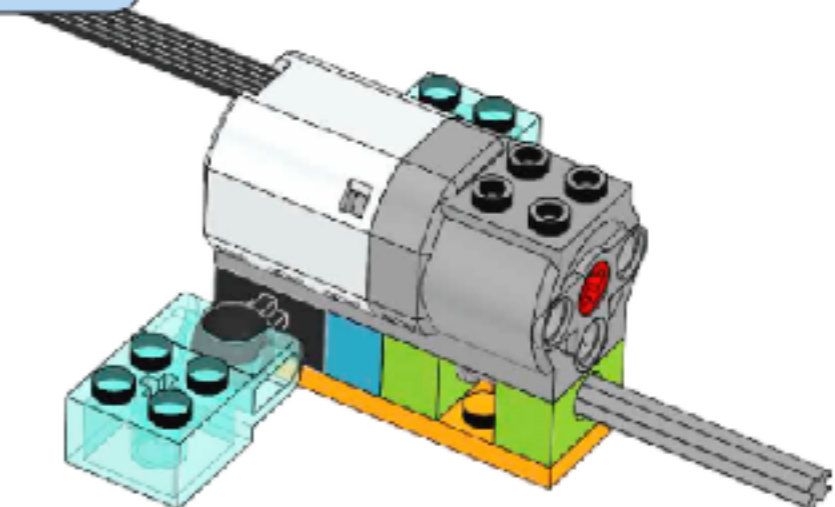
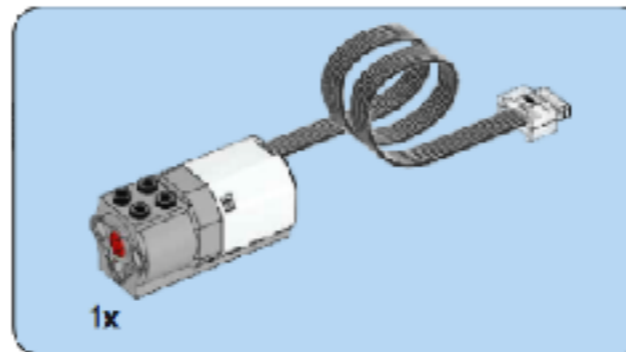
◆ 2 briques avec supports de billes, 2x2 (bleu clair transparent)

15



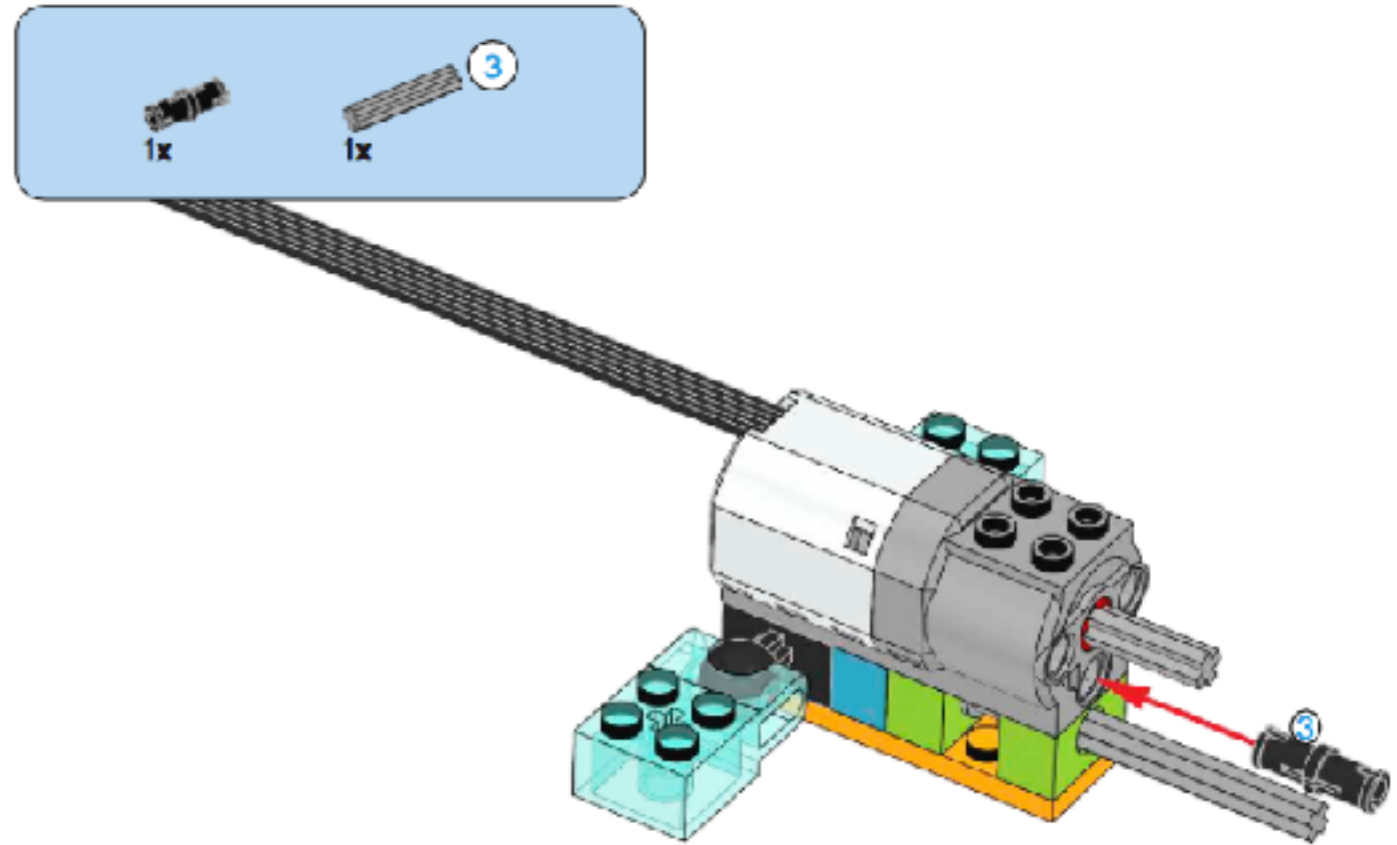
◆ 1 moteur moyen (blanc)

16



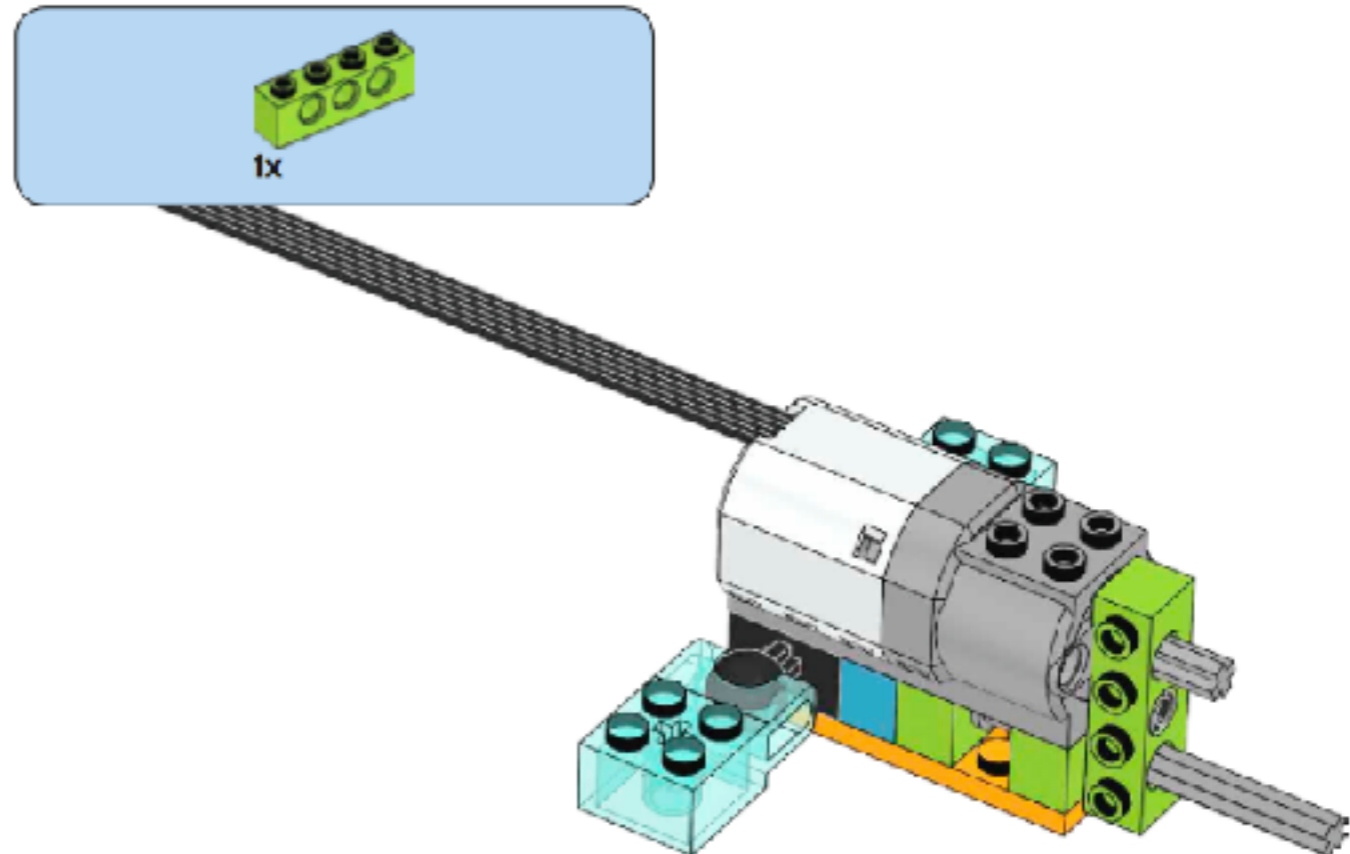
- ◆ 1 cheville à friction, 2 modules (noir)
- ◆ 1 axe, 3 modules (gris)

17



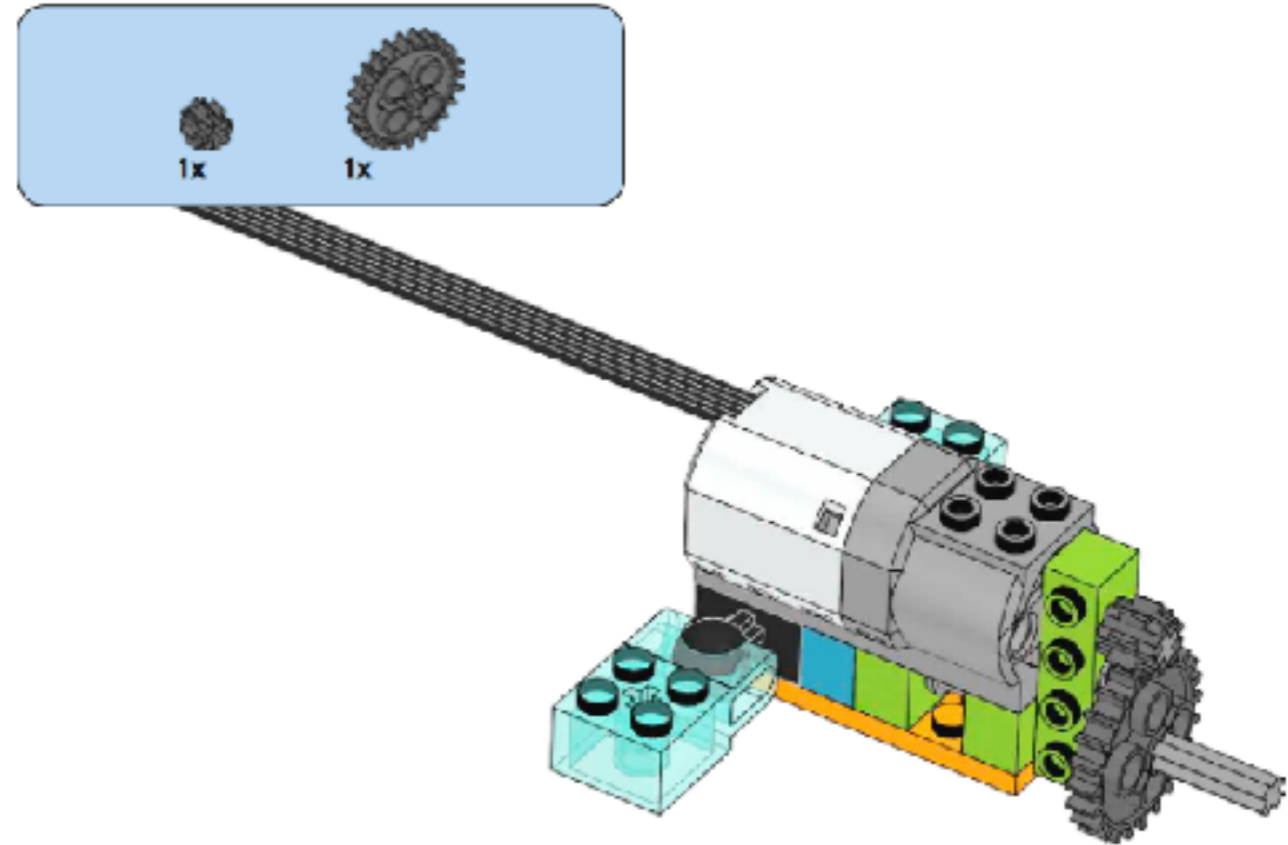
- ◆ 1 poutre perforée, 1x4 (vert citron)

18

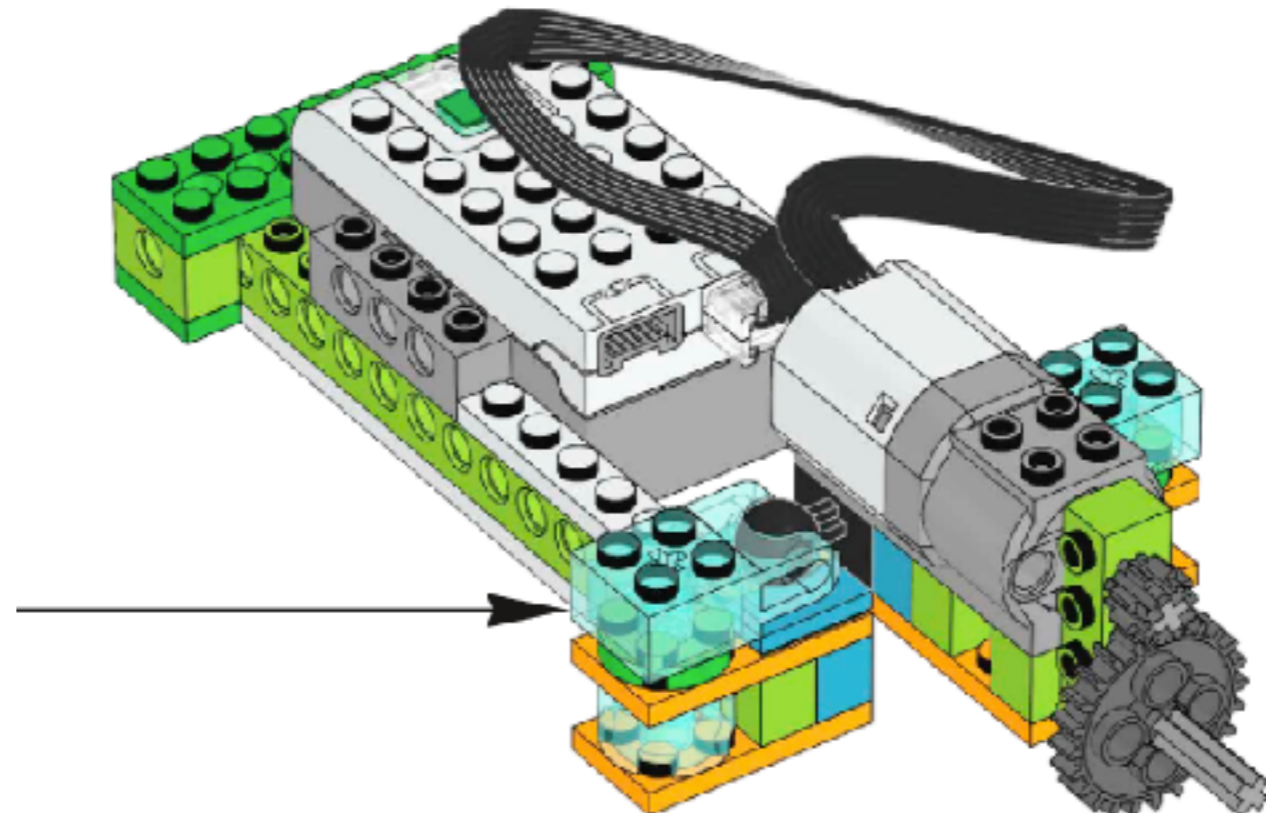


- ◆ 1 engrenage, 8 dents (gris foncé)
- ◆ 1 engrenage, 24 dents (gris foncé)

19

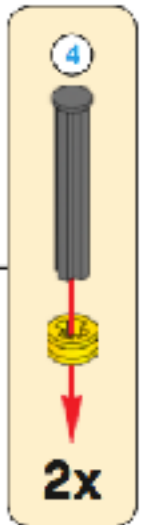
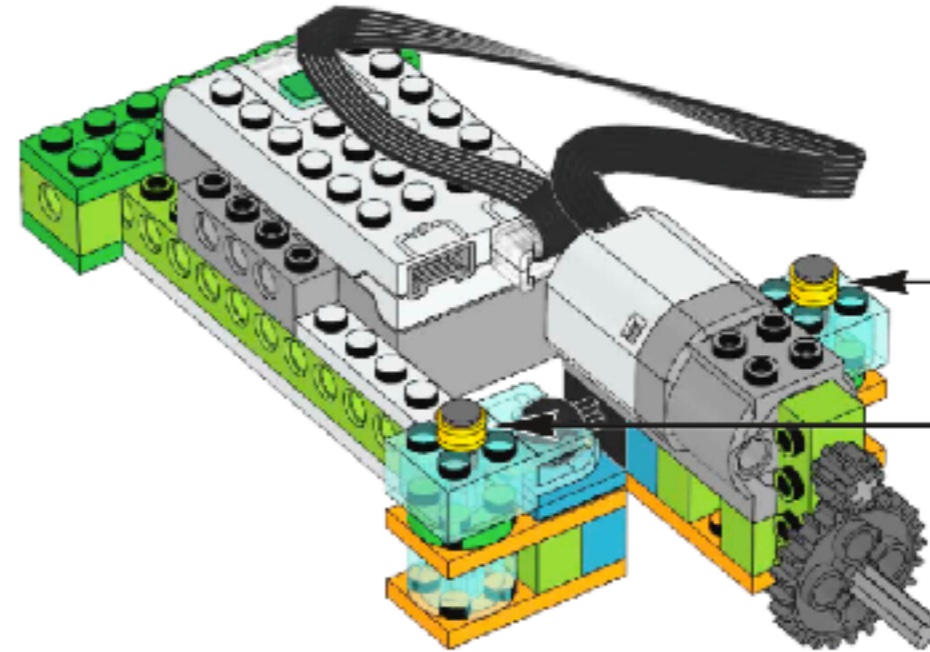
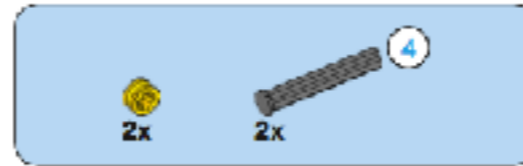


20



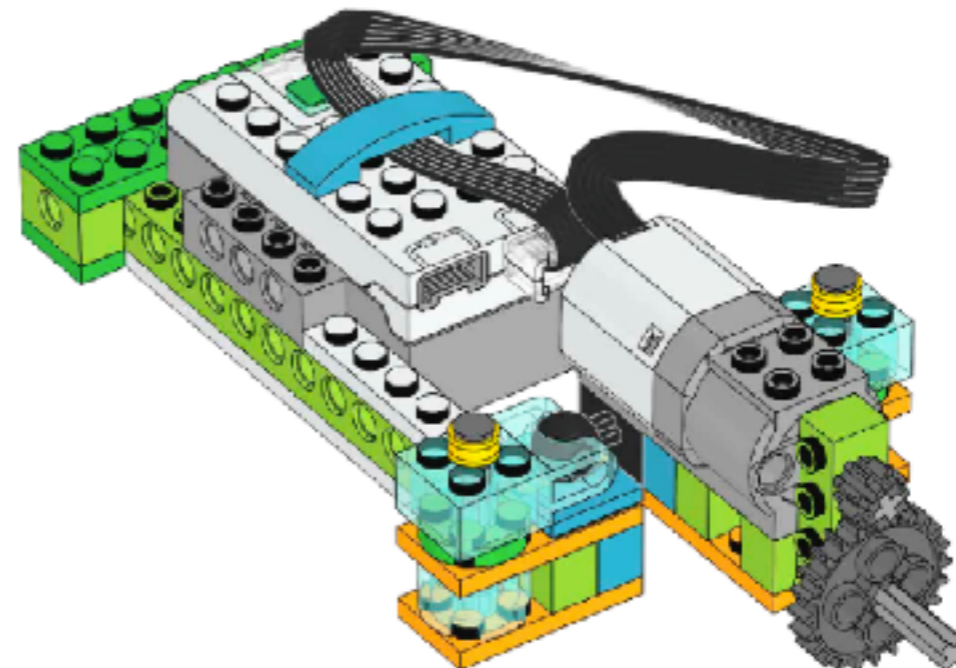
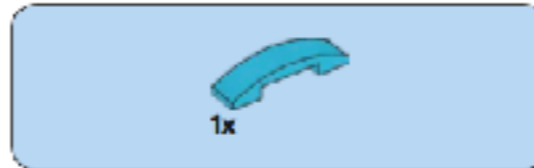
- ◆ 2 bagues/poulies, 1/2 module (jaune)
- ◆ 2 axes avec arrêts, 4 modules (gris foncé)

21

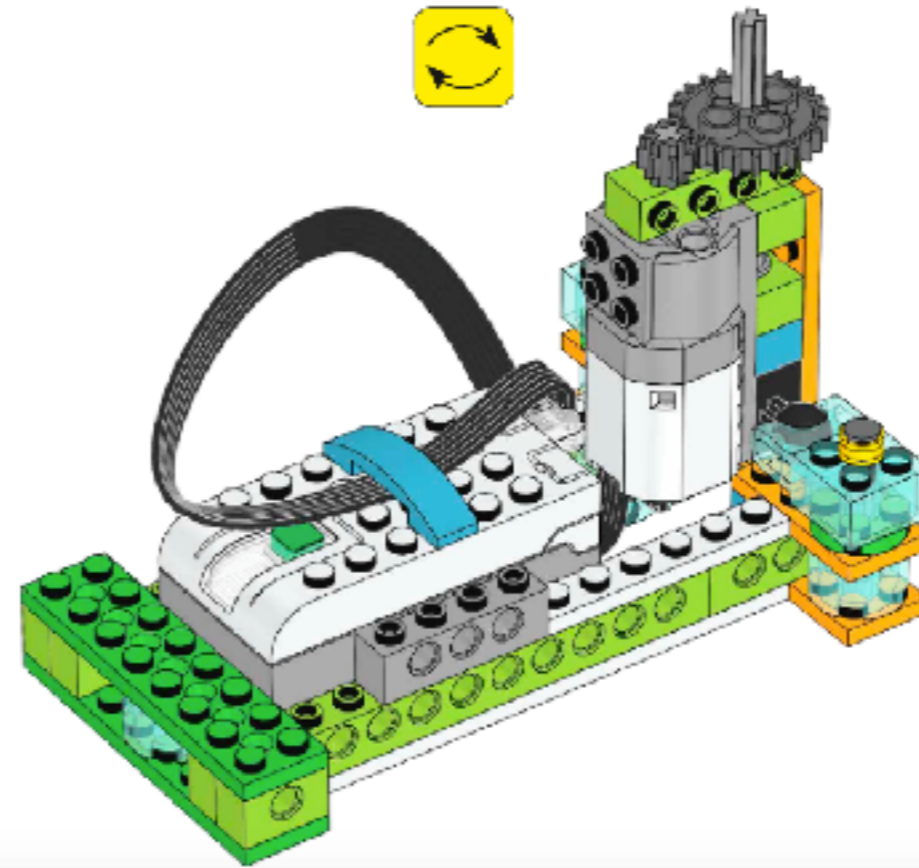


- ◆ 1 plaque incurvée, 1x4x2/3 (bleu azur)

22



23



**BRAVO!**

