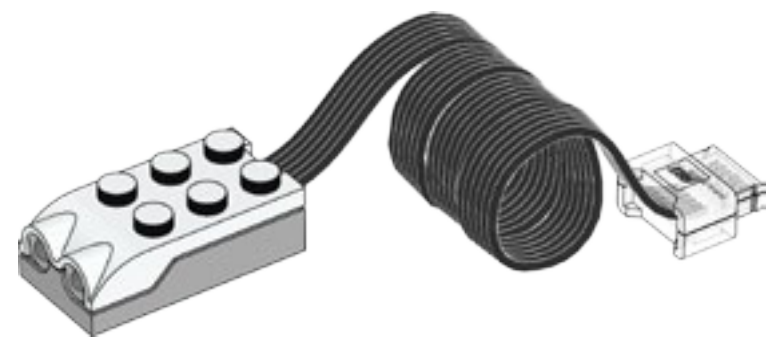




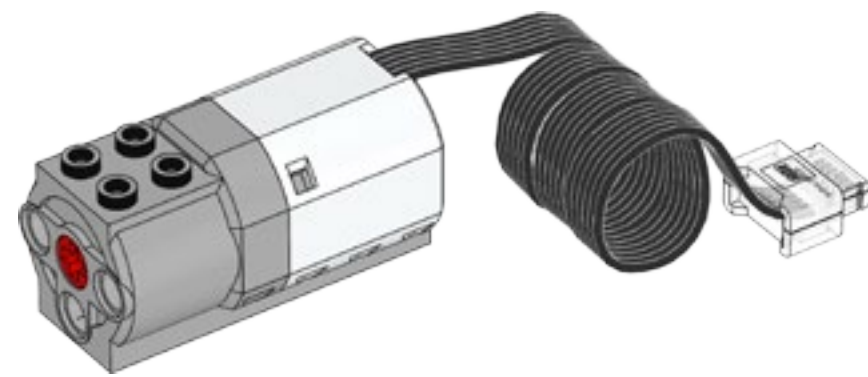
## Pièces électroniques



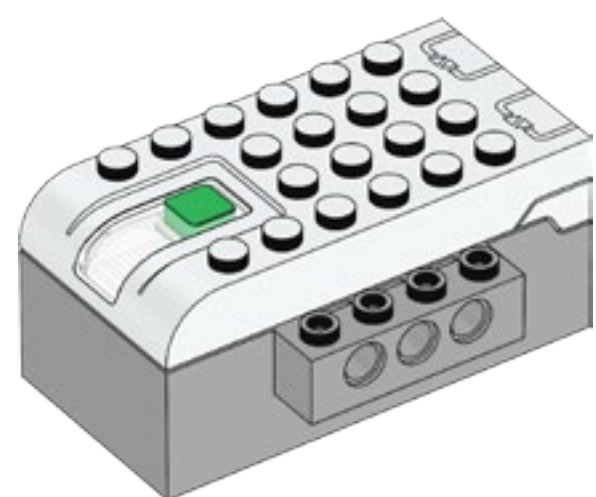
1x - Détecteur d'inclinaison,  
blanc. N° 6109223



1x - Détecteur de mouvement,  
blanc. N° 6109228



1x - Moteur médian,  
blanc. N° 6127110



1x - Smarthub,  
blanc. N° 6096146

